

防爆天びん シグナムEx/IS-Xシリーズ

ひょう量 **620g~300kg** 読取限度 **0.001g~2g**

ザルトリウス Ex防爆シリーズ

読取限度世界最小0.001gから最大ひょう量3,000kgまで、全ての領域で本質安全防爆仕様がそろうのはザルトリウスだけです。あらゆる防爆シーンでお客様をサポートします。

シグナムExシリーズ特徴

- 防爆構造：本質安全防爆構造(Ex ib IIC T4)ATEX / IECEx認可。(国内認可申請中)
- 最高分解能BBP：1/620,000 DCP:1/350,000のクラス最高高性能。
- 防塵防水IP65標準装備。(620gタイプひょう量部のみIP43)
- オーバープロテクション機能で、過荷重からひょう量部をサポート。(Max300kg)
- RS232C出力標準装備(利用時防爆バリアが必要です。RS422-232Cコンバーターバリアを利用すればMax1kmまで通信可能。)
- 防爆エリア用電源・非防爆エリア用電源及び防爆バッテリーの3種類から電源を選択でき、使用時レアウトや設置場所など、ニーズに合わせた利用が可能になります。
- カウンティング・チェックひょう量・正味合計など豊富なアプリケーションを標準装備。
- クリーン度要求が高い研究や製造現場には、オールステンレス仕様防爆タイプもございます。(詳細については別途お問い合わせ下さい。)



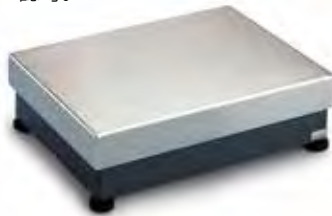
※ 表示部スタンドは別売

型式	SIWXSBBP-3-06-H	SIWXSBBP-3-3-H	SIWXSBBP-3-6-H	SIWXSBBP-3-35-H
本体価格	¥790,000	¥600,000	¥718,000	¥748,000
防爆エリア用電源価格 (YPS02-XDR)	¥176,000	¥176,000	¥176,000	¥176,000
出荷時検査証明書	¥25,000	¥25,000	¥25,000	¥35,000
校正用外部分銅価格	¥29,000 (E ₂ 500g)	¥70,000 (E ₂ 2kg)	¥100,000 (E ₂ 5kg)	¥135,000 (F ₁ 10kg)
ひょう量 g	620	3,100	6,100	350,000
読取限度 g	0.001	0.01	0.01	0.1
繰り返し性 (s) ≤ ±g	0.001	0.01	0.01	0.08
直線性偏差 ≤ ±g	0.002	0.02	0.02	0.2
ひょう量皿の大きさ mm	φ115	180x180	180x180	350x240
本体寸法 (WxDxH) mm	236x266x98	236x266x117	236x266x117	350x240x133
表示部寸法 (WxDxH) mm	238x168x55	238x168x55	238x168x55	238x168x55
本体重量 kg	9	9	9	15
防塵防水度 (表示部/ひょう量部)	IP65/IP43	IP65/IP65	IP65/IP65	IP65/IP65

● ひょう量部フルSUS仕様タイプについては別途お問い合わせ下さい。

IS-Xシリーズ特徴

- 防爆構造：本質安全防爆構造(Ex ib IIC T4)ATEX認可。
- 最大分解能 EDE：1/640,000 の高性能。
- 校正・調整が可能な内蔵分銅機能付き
- 防塵・防水構造 表示部:IP67 (CIXS3利用時)
ひょう量部:EDEタイプIP65 / IGGタイプIP67
- 表示部CIXS3とひょう量部の組み合わせが可能。
ひょう量部本体のみでの利用も可能です。



型式	IS34EDE-HX	IS64EDE-HX	IS64EDE-SX	IS150IGG-HX	IS300IGG-HX
本体価格		組み合わせタイプになりますので、価格については別途お問い合わせ下さい。			
防爆エリア用電源価格 (YPS02-XDR)	¥176,000	¥176,000	¥176,000	¥176,000	¥176,000
出荷時検査証明書	¥35,000	¥35,000	¥35,000	¥50,000	¥55,000
校正用外部分銅価格	¥135,000 (F ₁ 10kg)	¥135,000 (F ₂ 10kg)	¥135,000 (F ₁ 10kg)	¥675,000 (F ₁ 50kg)	¥675,000 (F ₁ 50kg)
ひょう量 g	34	64	64	150	300
読取限度 g	0.1	0.1	1	1	2
繰り返し性 (s) ≤ ±g	0.1	0.5	0.3	1	2
直線性偏差 ≤ ±g	0.2	1	1	4	8
ひょう量皿の大きさ mm	300x400	300x400	300x400	800x600	800x600
本体寸法 (WxDxH) mm	300x400x120	300x400x120	300x400x120	800x600x117	800x600x117
本体重量 kg	16	16	16	70	70
防塵防水度 (ひょう量部)	IP65	IP44	IP65	IP67	IP67

● ISO9000/GLP/GMP対応「出荷時検査成績書」には、次の書類が含まれています。
天びん検査証明書、出荷検査成績書、使用標準分銅校正証明書、トレーサビリティ体系図。

IS-X用本質安全防爆表示部 CIXS3 (A19+M26)仕様 ATEX認可

電源電圧：AC100～240V
 表示：アンバー色バックライト付 大型液晶
 防塵防水構造：IP67
 材質：ステンレス
 インターフェース：RS232C標準装備 Com2ポートを購入手
 RS232/RS422/RS485から選択可能です。
 アプリケーションプログラム：チェックひょう量他各種搭載。(詳細はP16の表を参照下さい。)



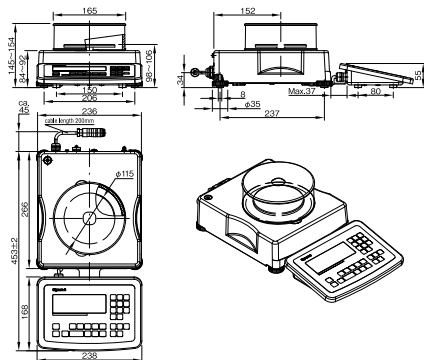
シグナムEx/IS-X オプション

品名	型式	機能	仕様	価格(税抜き)
電源装置	YPS02-XDR	危険場所設置	2次側ケーブル3m付 ※1	¥176,000
	YPS02-ZJR	非危険場所設置	2次側ケーブル20m付 ※1	¥144,000
	YPSC01-X ※2	危険場所設置	組み合わせ仕様に付き、別途打合せが必要です。	別途お問い合わせ
	YPSC01-Z ※2	非危険場所設置		
防爆充電バッテリー	YRB02-X	危険場所利用	ケーブル2m付	¥178,000
防爆充電バッテリー用アダプタ	YRB02-LD	非危険場所利用		¥32,000
RS232C用バリア	YDI02-Z	非危険場所設置	接続ケーブル20m付	¥128,000
RS232C用バリア	YDI05-Z (A24, M52, M55)	非危険場所設置	接続ケーブル20m付	¥168,000
RS422-232Cバリアコンバータ	YDI05-Z (A25, M54, M55)	非危険場所設置	通信ケーブル Max.1km	¥168,000
RS422-232Cバリアコンバータ 50mケーブル			YDI05-Z用ケーブル 50m	¥80,000
RS422-232Cバリアコンバータ 100mケーブル			YDI05-Z用ケーブル 100m	¥130,000
プリンタ	YDP20-OCE	非危険場所設置	バリア及びアダプタ要	¥89,000
プリンタ用AC/DCアダプタ	6971991+6971954	非危険場所設置		¥15,000
ケーブル	YCC01-0019M3	プリンタ接続用	3m (バリア要)	¥28,000
ケーブル	YCC01-09ISM5	DOS/V PC接続用	5m (バリア要)	¥28,000
表示部スタンド	YDH02P	SIWXBBP用	400mm	¥48,000
表示部スタンド	YDH01P	SIWXDCP用	500mm	¥48,000
表示部フロアスタンド	J1-YDH20J		H=1,000mm、可搬型	¥93,000
SUS製壁掛けホルダー	YDH01CIS			¥25,000
SUS製壁掛けブランケット	YDH02CIS			¥33,000

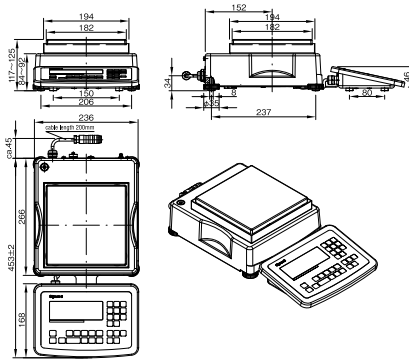
※1 別途見積りにて延長可能です。(詳しくはお問い合わせ下さい。)
 ※2 ATEX認可

寸法図

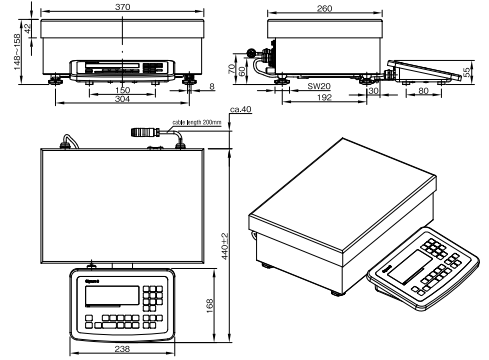
SIWXSBBP-3-06-H



SIWXBBP-3-3/6-H



SIWXSDCP-3-35-H



コンピュータ接続時のシステム例

