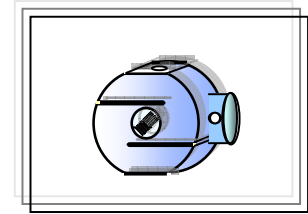




仕様書

圧縮型超高精度ステンスロードセル



Rev 0.3

*本体がロッカーピン構造・自動調芯機能型の超高精度ロードセルです。

PR6241/xxC6 (200kg~3t)

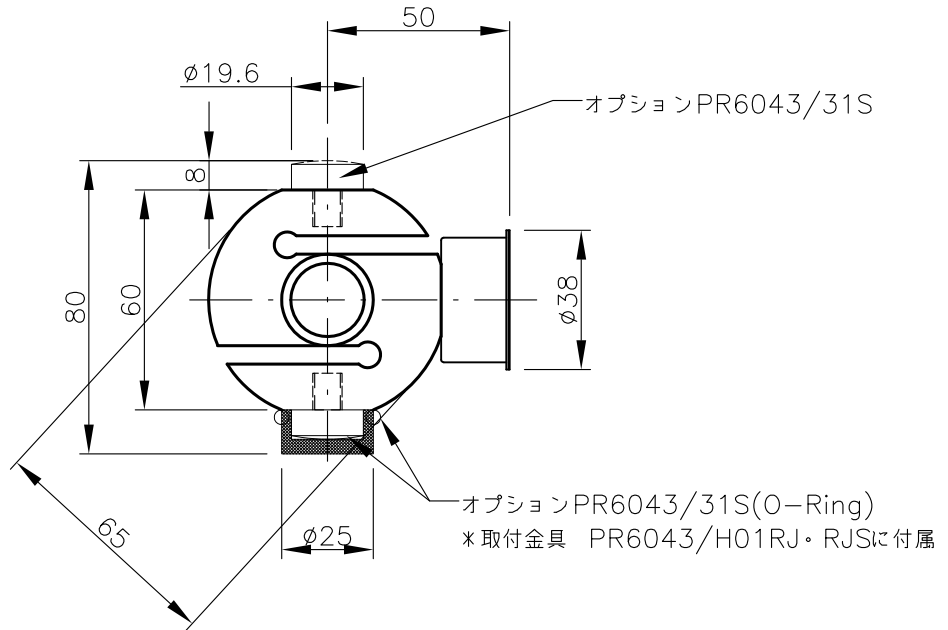
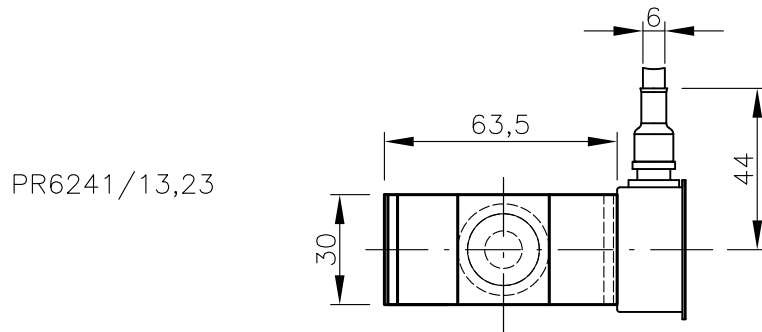
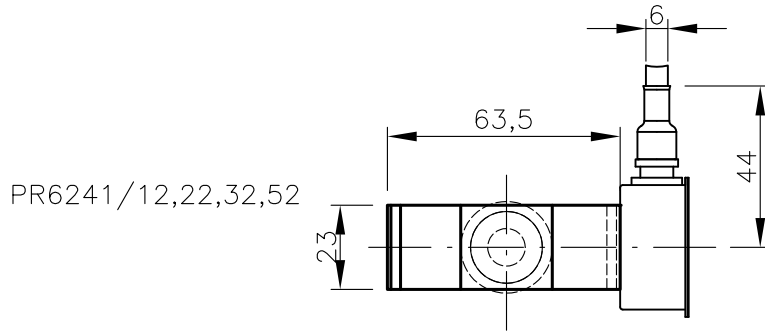
定格荷重 Emax	型式 Type	精度クラス 0.008%	梱包サイズ mm	重量	
				正味	梱包
1.96kN (200kgf)	PR6241/22	C6	220x215x135	0.7kg	1.1kg
2.94kN (300kgf)	PR6241/32	C6	220x215x135	0.7kg	1.1kg
4.90kN (500kgf)	PR6241/52	C6	220x215x135	0.7kg	1.1kg
9.81kN (1tf)	PR6241/13	C6	220x215x135	0.8 kg	1.2kg
19.6kN (2tf)	PR6241/23	C6	220x215x135	0.8 kg	1.2kg
29.4kN (3tf)	PR6241/33	C6	220x215x135	1.6 kg	2.0kg

		C6	
精度クラス	E_{max}	0.008	%
許容最大荷重	E_u	150	% E_{max}
機械的損傷	E_d	>300	% E_{max}
定格出力	C_n	2.0	mV/V
定格出力誤差	d_c	<0.07	% C_n
ゼロバランス	S_o	<1.0	% C_n
再現性	d_{Rep}	<0.005	% C_n
クリープ	d_{Cr}	<0.008	% C_n
非直線性	d_{Lin}	<0.01	% C_n
ヒステリシス	d_{hy}	<0.008	% C_n
温度影響ゼロ	TK_{Smin}	<0.007	% $C_n/10K$
温度影響スパン	TK_C	<0.005	% $C_n/10K$
入力抵抗	R_{LC}	650±6	Ω
出力抵抗	R_O	610±0.5	Ω
絶縁抵抗	R_{IS}	>5000x10 ⁶	Ω
印加電圧	B_u	4~24	V
最大印加電圧	U_{max}	28	V
補償温度範囲	B_T	-10~+55	°C
許容温度範囲	B_{Tu}	-30~+95	°C
保管温度範囲	B_{Ti}	-40~+95	°C

防爆構造 本質安全防爆構造 (ib) 検定合格証番号 TC17926号
 対象ガス又は蒸気の発火度及び爆発等級 IIC T4 (弊社製バリヤPR1626/60と組合せ時)

保護 IP68 / IEC529 (完全防水・水深 1.5m 10000h)
 材質 本体：ステンレス製 1.4542 (DIN 17 440) S604, S622(B.S.), 17 -4PH 相当
 ケーブル ポリエチレン、4芯シールドケーブル長さ 5m
 直径 6mm / ケーブル 4x0.35mm²
 結線仕様 印加電圧 +赤/-青 出力信号 +緑/-灰
 付属品 アース線 1本 / 取扱説明書 1部

REV	EC#	DATE
1	0005	2/4/02



オプション：ステンレス製ロードボタンセット PR6043/31S		項目		REV	PRJ
該当型式:PR6241/xxD1(12,22,32,52,13,23)		外形寸法図		0	☉
PR6241/xxC3(22,32,52,13,23)		名称			
PR6241/xxC6(22,32,52,13,23)		ロードセル PR6241/12~/23			
ザルトリウス・インテック 株式会社 Sartorius Intec K.K.	Y.YAMASHITA	T.TOOYAMA	H.HONDA	図番	
	01/30/02	01/30/02	01/30/02	S6241XX-0095	
製図		照査		承認	
尺度 1/2		単位 mm		ページ 1 / 1	