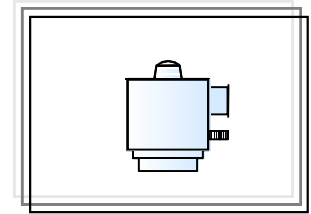




仕様書

圧縮型高精度ステンレスロードセル

rocker pin
design

Rev 0.6.2

*本体がロッカーピン構造・自動調芯機能型の高精度/高耐久性ロードセルです。

PR6201/xxD1 xxC3 (0.5~50t)

定格荷重 E _{max}	型式 Type	精度クラス		梱包サイズ mm	質量	
		0.04%	0.015%		正味	梱包
4.90kN (0.5tf)	PR6201/52	D1		240x240x155	1.9kg	2.8kg
9.81kN (1tf)	PR6201/13	D1		240x240x155	1.9kg	2.8kg
19.6kN (2tf)	PR6201/23	D1	C3	240x240x155	1.9kg	2.8kg
29.4kN (3tf)	PR6201/33	D1	C3	240x240x155	2.0 kg	2.9kg
49.0kN (5tf)	PR6201/53	D1	C3	240x240x155	2.0 kg	2.9kg
98.1kN (10tf)	PR6201/14	D1	C3	240x240x155	2.5 kg	3.4kg
196 kN (20tf)	PR6201/24	D1	C3	240x240x155	4.2 kg	5.1kg
294 kN (30tf)	PR6201/34	D1	C3	240x240x155	4.6 kg	5.5kg
490 kN (50tf)	PR6201/54	D1	C3	240x240x155	4.2kg	5.1kg

精度クラス	E _{max}	D1	C3	%
		0.04	0.015	
許容最大荷重	E _u	200 (50tのみ150)		%E _{max}
機械的損傷	E _d	>500 (50tのみ>300)		%E _{max}
定格出力	C _n	1.0 (50tのみ2.0)		mV/V
定格出力誤差	d _c	<0.25	<0.07	%C _n
ゼロバランス	S _o	<1.0	<1.0	%C _n
再現性	d _{Rep}	<0.01	<0.005	%C _n
クリープ	d _{Cr}	<0.03	<0.015	%C _n
非直線性	d _{Lin}	<0.03	<0.01	%C _n
ヒステリシス	d _{ny}	<0.04	<0.015	%C _n
温度影響ゼロ	TK _{Smin}	<0.028	<0.01	%C _n /10K
温度影響スパン	TK _C	<0.03	<0.01	%C _n /10K
入力抵抗	R _{IC}		650±6	Ω
出力抵抗	R _o	610±1	610±0.5	Ω
絶縁抵抗	R _{IS}		>5000x10 ⁶	Ω
印加電圧	B _u		4~24	V
最大印加電圧	U _{max}		32	V
補償温度範囲	B _T		-10~+55	°C
許容温度範囲	B _{Tu}		-30~+95	°C
保管温度範囲	B _{Tl}		-40~+95	°C
防爆構造	本質安全防爆構造 (ib) 検定合格証番号TC17926号(PR1626/60)/TC17991号(CIXS3) TC17820号(PR1626EX)			

対象ガス又は蒸気の発火度及び爆発等級 II CT6 (PR1626シリーズと組合せ時) II CT4 (CIXS3との組合せ)

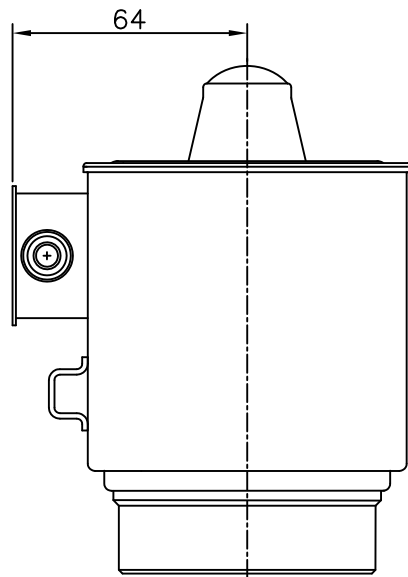
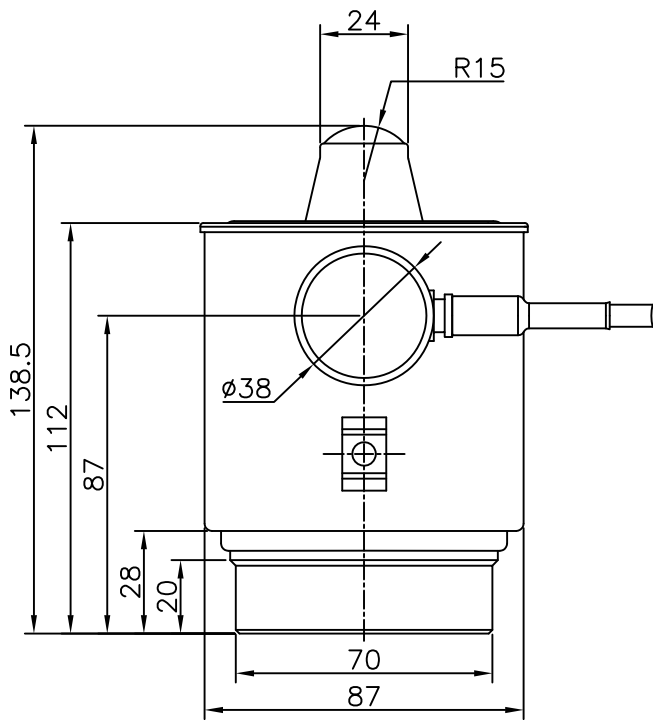
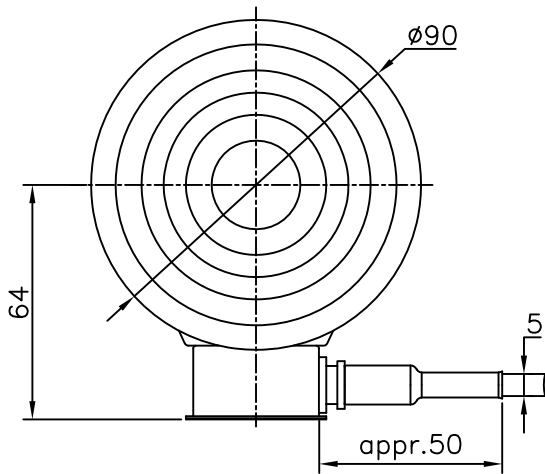
保護 IP68 / IEC529 (完全防水・水深 1.5m 10000h)

材質 ハウジング：ステンレス製SUS304 {1.4301 (DIN 17 440) 304 S15 (B.S.)} 窒素ガス封入

ケーブル PTEサーモプラスチック、4芯シールドケーブル長さ PR6201/14 以下：5m /24 以上：12m
直径 5mm / ケーブル 4x0.35mm²

結線仕様 印可電圧 +赤/-青 出力信号 +緑/-灰

付属品 アース線 1本 / グリス 1袋 / 取扱説明書 1部



項目					REV	PRJ
外形寸法図					1	☐
名称					1	☐
ロードセル PR6201/52~/23					1	☐
Y. YAMASHITA	T. TOOYAMA	M. OTOSHA	図番	S6201XX-0006	1	☐
07/22/09	07/22/09	07/22/09	製図	照査	承認	尺度 1/2 単位 mm
ページ 1 / 1						

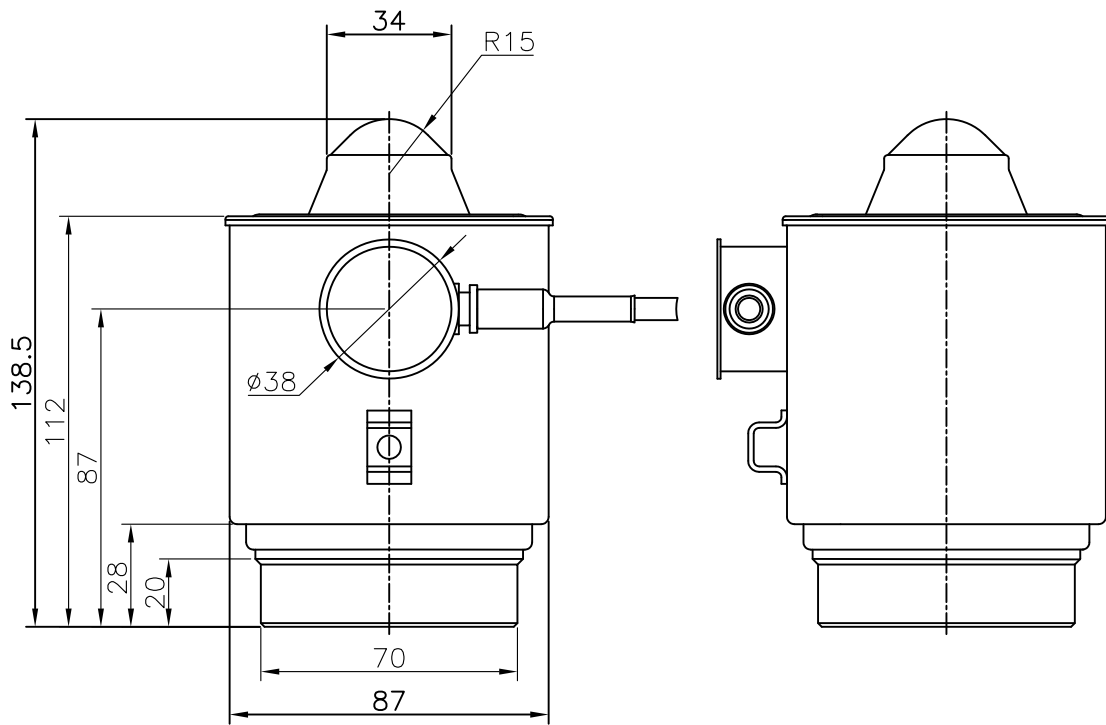
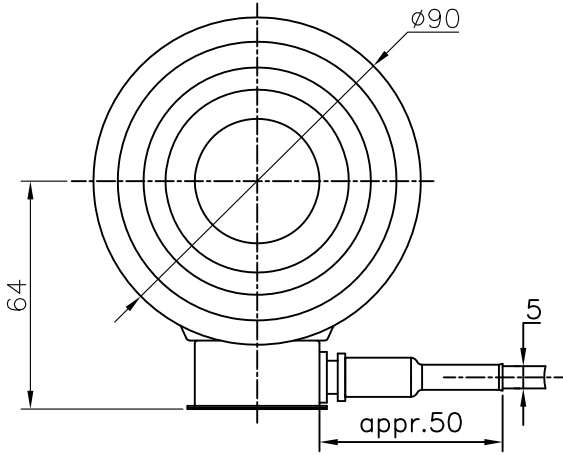
該当型式: PR6201 / xxyy (xx: 52,13,23 yy : L,D1,C3)



sartorius

ザルトリウス・インテック 株式会社
Sartorius Intec K.K.

1	16	07/10/02
2	7001	06/13/07



該当型式: PR6201 / xxyy (xx: 33,53,14 yy: L,D1,C3)

項目	外形寸法図	
名称	ロードセル PR6201/33~/14	



sartorius

ザルトリウス・インテック 株式会社
Sartorius Intec K.K.

Y. YAMASHITA
07/22/09
製図

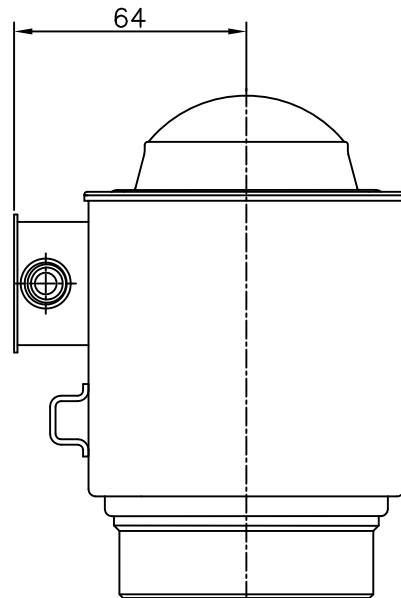
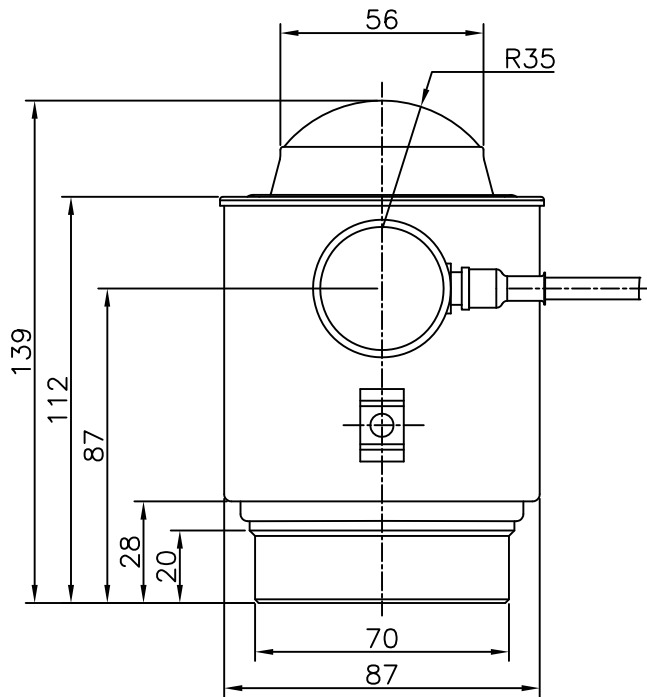
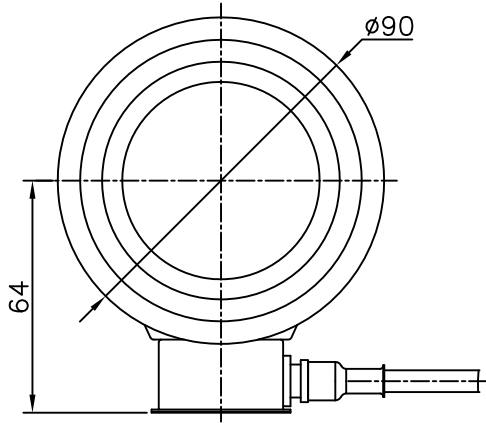
T. TOOYAMA
10/18/01
照査

H. HONDA
10/18/01
承認

図番
S6201XX-0009
尺度 1/2 単位 mm

REV	PRJ
1	☉
ページ 1 / 1	

1	0060	09/28/04
2	7002	06/13/07



ハウジング：AISI304 窒素ガス封入
 該当型式：PR6201 / xxyy (xx: 54 yy: L,D1,C3)
 該当型式：PR6201 / xxyy (xx: 34 yy: D1,C3)
 該当型式：PR6201 / xxyy (xx: 24 yy: L,D1,C3)

項目
 外形寸法図
 名称
 ロードセル PR6201/24 34 54



sartorius

ザルトリウス・インテック 株式会社
 Sartorius Intec K.K.

Y. YAMASHITA
 10/18/01
 製図

T. TOOYAMA
 10/18/01
 照査

H. HONDA
 10/18/01
 承認

図番
 S6201XX-0010
 尺度 1/2 単位 mm

REV	PRJ
0	
ページ 1 / 1	