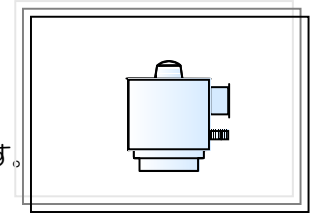


仕様書

圧縮型ステンレスロードセル



Rev 0.4

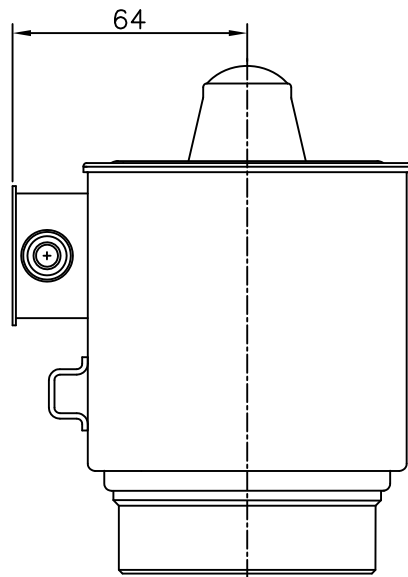
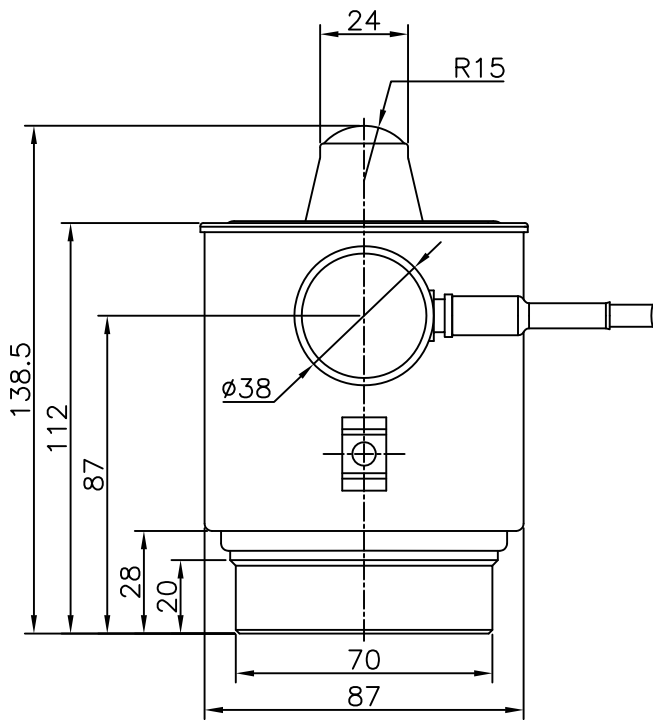
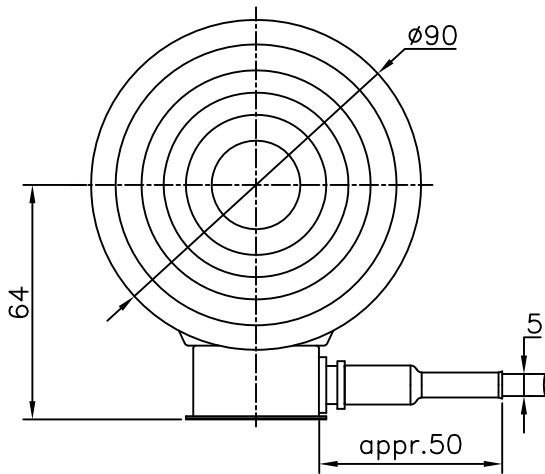
*本体がロッカーピン構造・自動調芯機能型のレベル用/高耐久性ロードセルです。

PR6201/xxL (0.5~50t)

定格荷重 Emax	型式 Type	精度クラス 0.25%	梱包サイズ mm	重量	
				正味	梱包
4.90kN (0.5tf)	PR6201/52	L	240x240x155	1.9kg	2.8kg
9.81kN (1tf)	PR6201/13	L	240x240x155	1.9kg	2.8kg
19.6kN (2tf)	PR6201/23	L	240x240x155	1.9kg	2.8kg
29.4kN (3tf)	PR6201/33	L	240x240x155	2.0kg	2.9kg
49.0kN (5tf)	PR6201/53	L	240x240x155	2.0kg	2.9kg
98.1kN (10tf)	PR6201/14	L	240x240x155	2.5kg	3.4kg
196 kN (20tf)	PR6201/24	L	240x240x155	4.2kg	5.1kg
490 kN (50tf)	PR6201/54	L	240x240x155	11.2kg	12.9kg

		L	
精度クラス	E_{max}	0.25	%
許容最大荷重	E_u	200 (50tのみ150)	% E_{max}
機械的損傷	E_d	>500 (50tのみ>300)	% E_{max}
定格出力	C_n	1.0 (50tのみ2.0)	mV/V
定格出力誤差	d_c	<1.0	% C_n
ゼロバランス	S_o	<2.0	% C_n
再現性	d_{Rep}	<0.02	% C_n
クリープ	d_{Cr}	<0.05	% C_n
非直線性	d_{Lin}	<0.25	% C_n
ヒステリシス	d_{hy}	<0.25	% C_n
温度影響ゼロ	TK_{Smin}	<0.15	% $C_n/10K$
温度影響スパン	TK_C	<0.10	% $C_n/10K$
入力抵抗	R_{LC}	650±50	Ω
出力抵抗	R_O	610±3	Ω
絶縁抵抗	R_{IS}	>5000x10 ⁶	Ω
印加電圧	B_u	4~24	V
最大印加電圧	U_{max}	32	V
補償温度範囲	B_T	-10~+55	°C
許容温度範囲	B_{Tu}	-30~+95	°C
保管温度範囲	B_{Ti}	-40~+95	°C

防爆構造	本質安全防爆構造 (ib)	検定合格証番号 TC17926号
対象ガス又は蒸気の発火度及び爆発等級	ⅡCT4	(弊社製バリヤPR1626/60と組合せ時)
保護	IP68 / IEC529 (完全防水・水深 1.5m 10000h)	
材質	ハウジング：ステンレス製SUS304 {1.4301(DIN 17 440)304 S15(B.S.)} 窒素ガス封入	
ケーブル	ポリエチレン、4芯シールドケーブル長さ PR6201/14 以下：5m /24 以上：12m 直径 6mm / ケーブル 4x0.35mm ²	
結線仕様	印可電圧 +赤/-青 出力信号 +緑/-灰	
付属品	アース線 1本 / グリス 1袋 / 取扱説明書 1部	



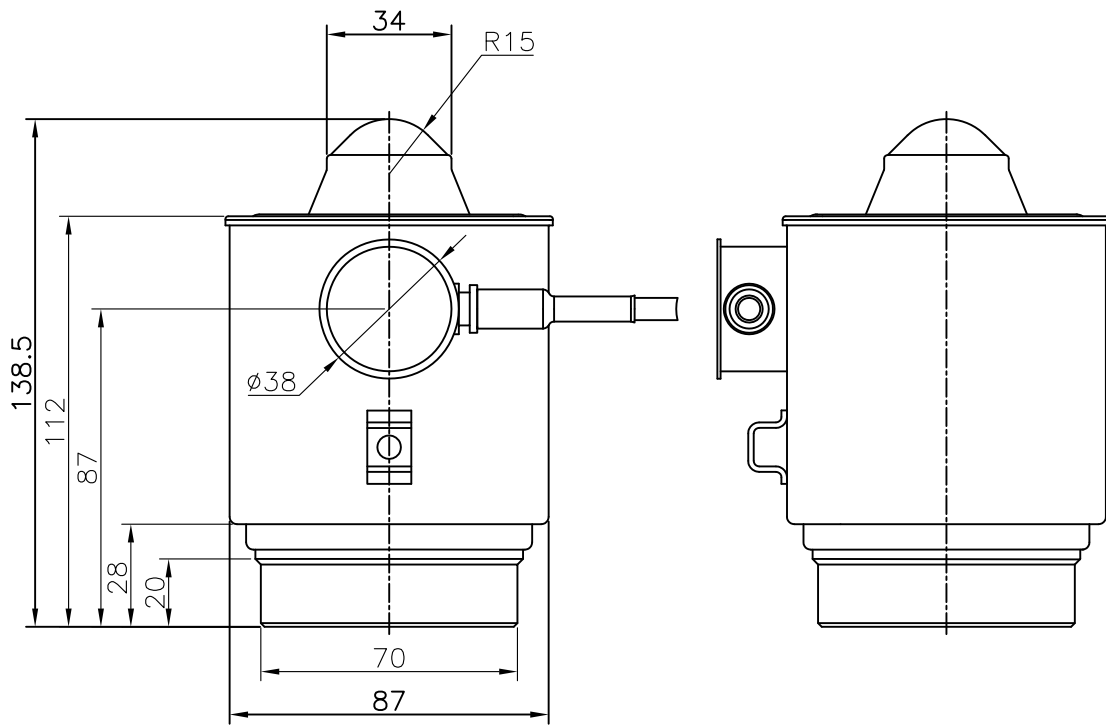
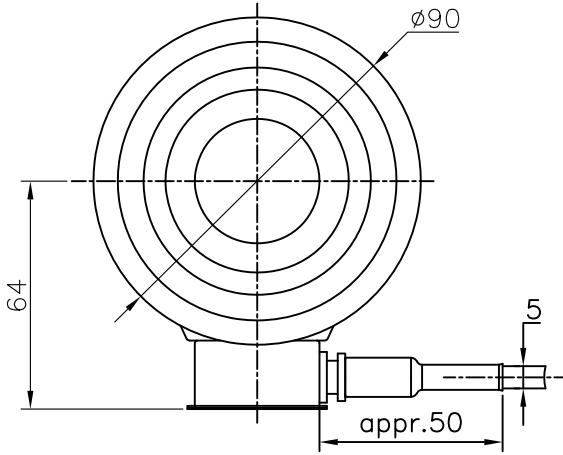
項目					REV	PRJ
外形寸法図					1	☐
名称					ロードセル PR6201/52~/23	
該当型式: PR6201 / xxyy (xx: 52,13,23 yy : L,D1,C3)					図番	S6201XX-0006
Y. YAMASHITA	T. TOOYAMA	M. OTOSHA	尺度 1/2		単位 mm	ページ 1 / 1
07/22/09	07/22/09	07/22/09				
製図	照査	承認				



sartorius

ザルトリウス・インテック 株式会社
Sartorius Intec K.K.

1	16	07/10/02
2	7001	06/13/07



該当型式: PR6201 / xxyy (xx: 33,53,14 yy: L,D1,C3)

項目	外形寸法図
名称	ロードセル PR6201/33~/14



sartorius

ザルトリウス・インテック 株式会社
Sartorius Intec K.K.

Y. YAMASHITA
07/22/09
製図

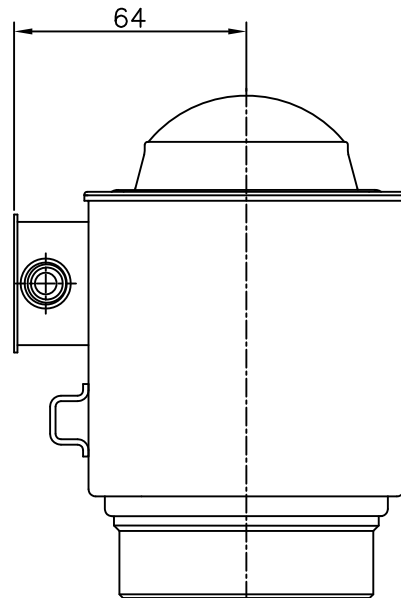
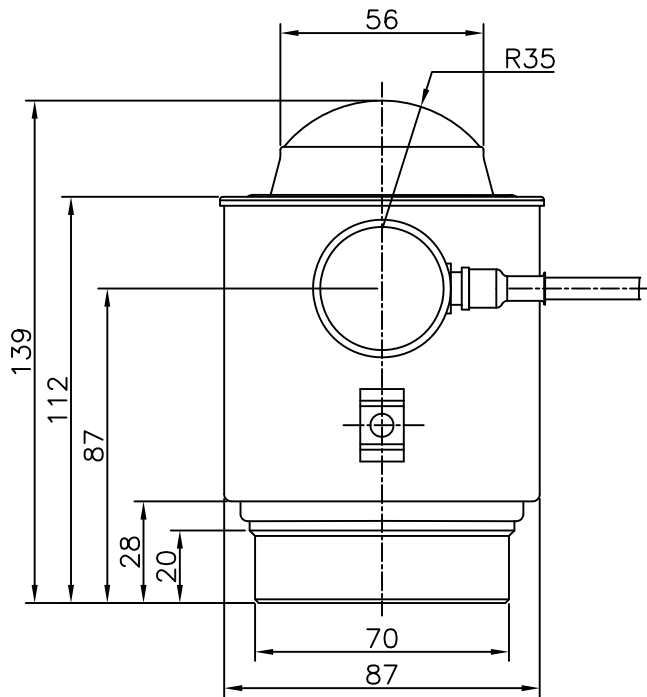
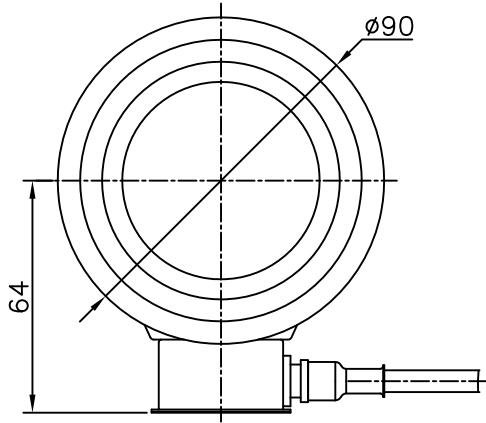
T. TOOYAMA
10/18/01
照査

H. HONDA
10/18/01
承認

図番
S6201XX-0009
尺度 1/2 単位 mm

REV	PRJ
1	☉
ページ 1 / 1	

1	0060	09/28/04
2	7002	06/13/07



ハウジング：AISI304 窒素ガス封入
 該当型式：PR6201 / xxyy (xx: 54 yy: L,D1,C3)
 該当型式：PR6201 / xxyy (xx: 34 yy: D1,C3)
 該当型式：PR6201 / xxyy (xx: 24 yy: L,D1,C3)

項目
 外形寸法図
 名称
 ロードセル PR6201/24 34 54



sartorius

ザルトリウス・インテック 株式会社
 Sartorius Intec K.K.

Y. YAMASHITA
 10/18/01
 製図

T. TOOYAMA
 10/18/01
 照査

H. HONDA
 10/18/01
 承認

図番
 S6201XX-0010
 尺度 1/2 単位 mm

REV	PRJ
0	
ページ 1 / 1	