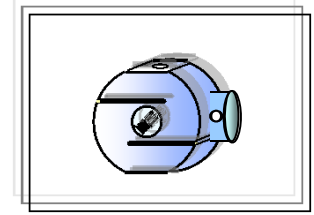




仕様書

圧縮型高精度ステンレスロードセル

rocker pin
design

Rev 0.5

*本体がロッカーピン構造・自動調芯機能型の超高精度ロードセルです。

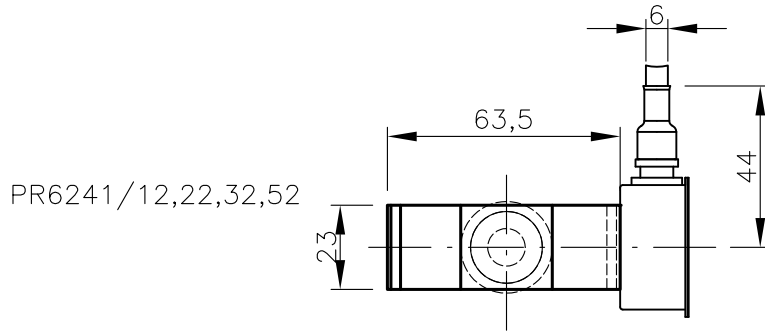
PR6241/xxD1 xxC3 (100kg~5t)

定格荷重 E _{max}	型式 Type	精度クラス		梱包サイズ mm	重量	
		0.04%	0.015%		正味	梱包
0.981kN (100kgf)	PR6241/12	D1		220x215x135	0.7kg	1.1kg
1.96kN (200kgf)	PR6241/22	D1	C3	220x215x135	0.7kg	1.1kg
2.94kN (300kgf)	PR6241/32	D1	C3	220x215x135	0.7kg	1.1kg
4.90kN (500kgf)	PR6241/52	D1	C3	220x215x135	0.7kg	1.1kg
9.81kN (1tf)	PR6241/13	D1	C3	220x215x135	0.8 kg	1.2kg
19.6kN (2tf)	PR6241/23	D1	C3	220x215x135	0.8 kg	1.2kg
29.4kN (3tf)	PR6241/33	D1	C3	220x215x135	1.6 kg	2.0kg
49.0kN (5tf)	PR6241/53	D1	C3	220x215x135	1.8 kg	2.2kg
精度クラス	E _{max}	D1	C3			%
許容最大荷重	E _u		150			%E _{max}
機械的損傷	E _d		>300			%E _{max}
定格出力	C _n		2.0			mV/V
定格出力誤差	d _c	<0.25		<0.07		%C _n
ゼロバランス	S _o		<1.0			%C _n
再現性	d _{Rep}	<0.01		<0.005		%C _n
クリープ	d _{Cr}	<0.03		<0.015		%C _n
非直線性	d _{Lin}	<0.03		<0.01		%C _n
ヒステリシス	d _{hy}	<0.04		<0.015		%C _n
温度影響ゼロ	TK _{Smin}	<0.028		<0.01		%C _n /10K
温度影響スパン	TK _C	<0.03		<0.01		%C _n /10K
入力抵抗	R _{IC}		650±6			Ω
出力抵抗	R _O	610±1		610±0.5		Ω
絶縁抵抗	R _{IS}		>5000x10 ⁶			Ω
印加電圧	B _u		4~24			V
最大印加電圧	U _{max}		28			V
補償温度範囲	B _T		-10~+55			℃
許容温度範囲	B _{Tu}		-30~+95			℃
保管温度範囲	B _{Tl}		-40~+95			℃

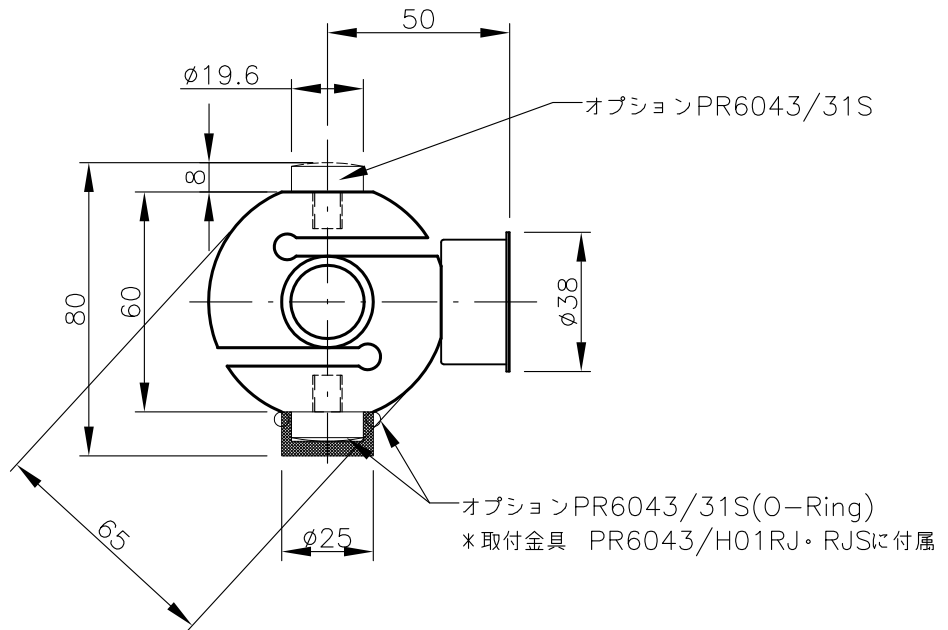
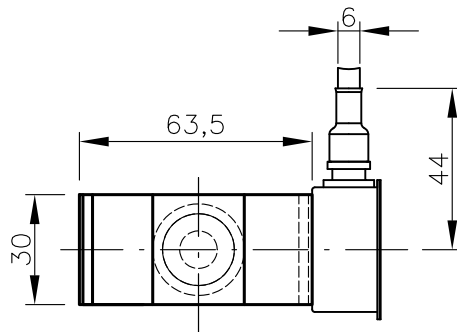
防爆構造 本質安全防爆構造 (ib) 検定合格番号 TC17926号 (PR1626/60) TC17820号PR1626EX)
 対象ガス又は蒸気の発火度及び爆発等級 IIC T6 (弊社製バリヤPR1626シリーズと組合せ時)

保護 IP68 / IEC529 (完全防水・水深 1.5m 10000h)
 材質 本体：ステンレス製 1.4542 (DIN 17 440) S604, S622(B.S.), 17 -4PH 相当
 ケーブル ポリエチレン、4芯シールドケーブル長さ 5m
 直径 6mm / ケーブル 4x0.35mm²
 結線仕様 印加電圧 +赤/-青 出力信号 +緑/-灰
 付属品 アース線 1本 / 取扱説明書 1部

REV	EC#	DATE
1	0005	2/4/02



PR6241/13,23



オプション：ステンレス製ロードボタンセット PR6043/31S

該当型式:PR6241/xxD1(12,22,32,52,13,23)

PR6241/xxC3(22,32,52,13,23)

PR6241/xxC6(22,32,52,13,23)

項目

外形寸法図

名称

ロードセル PR6241/12~/23



sartorius

ザルトリウス・インテック 株式会社
Sartorius Intec K.K.

Y. YAMASHITA
01/30/02

T. TOOYAMA
01/30/02

H. HONDA
01/30/02

図番
S6241XX-0095

REV	PRJ
0	☉

製図	照査	承認	尺度 1/2	単位 mm	ページ 1 / 1
----	----	----	--------	-------	-----------