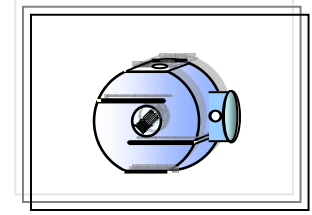


仕様書

引張型高精度ステンレスロードセル

*S type 高精度型引張式ステンレス製ロードセルです。



Rev 0.3

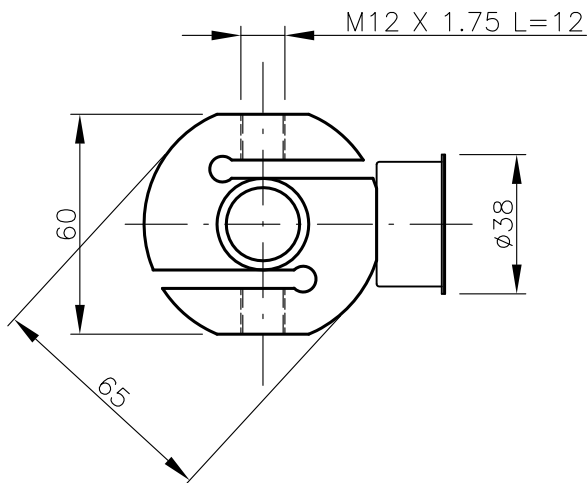
PR6246/xxD1 xxC3 (100kg~3t)

定格荷重 Emax	型式 Type	精度クラス		梱包サイズ mm	重量	
		0.04%	0.015%		正味	梱包
0.981kN (100kgf)	PR6246/12	D1		220x215x135	0.7kg	1.1kg
1.96kN (200kgf)	PR6246/22	D1	C3	220x215x135	0.7kg	1.1kg
2.94kN (300kgf)	PR6246/32	D1	C3	220x215x135	0.7kg	1.1kg
4.90kN (500kgf)	PR6246/52	D1	C3	220x215x135	0.7kg	1.1kg
9.81kN (1tf)	PR6246/13	D1	C3	220x215x135	1.6kg	2.0kg
19.6kN (2tf)	PR6246/23	D1	C3	220x215x135	1.6kg	2.0kg
29.4kN (3tf)	PR6246/33	D1	C3	220x215x135	1.6kg	2.0kg

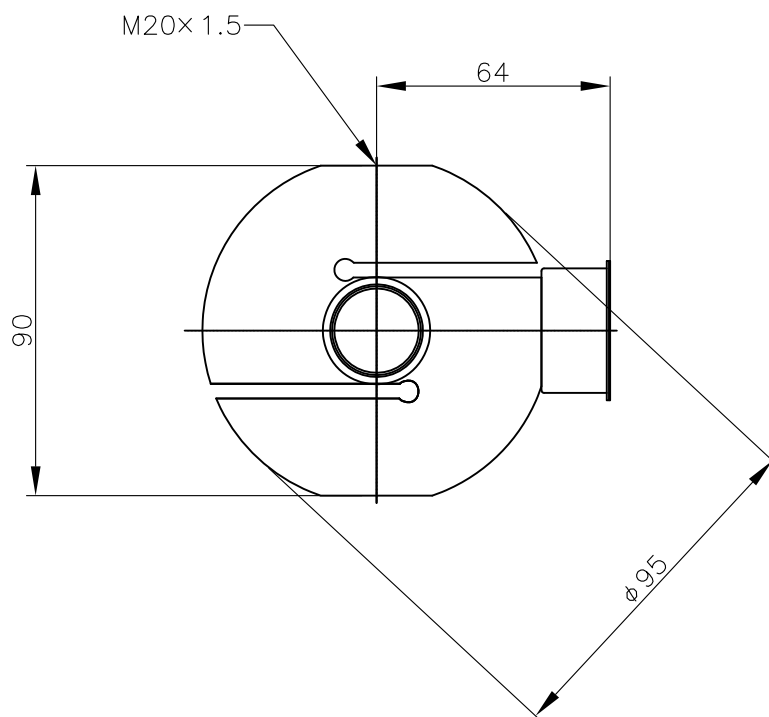
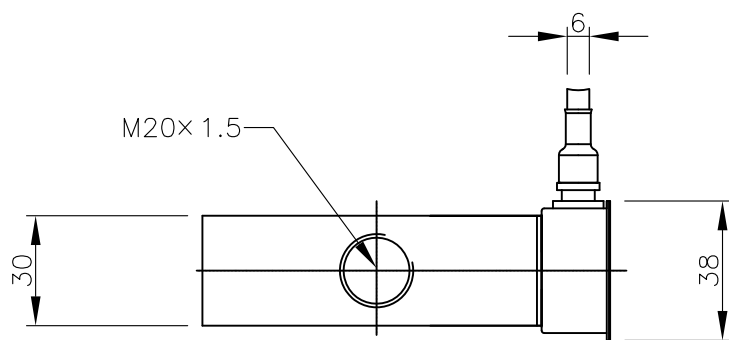
		D1	C3	
精度クラス	E_{max}	0.04	0.015	%
許容最大荷重	E_u		150	% E_{max}
機械的損傷	E_d		>300	% E_{max}
定格出力	C_n		2.0	mV/V
定格出力誤差	d_c	<0.25	<0.07	% C_n
ゼロバランス	S_o		<1.0	% C_n
再現性	d_{Rep}	<0.01	<0.005	% C_n
クリープ	d_{Cr}	<0.03	<0.015	% C_n
非直線性	d_{Lin}	<0.03	<0.01	% C_n
ヒステリシス	d_{hy}	<0.04	<0.015	% C_n
温度影響ゼロ	TK_{Smin}	<0.028	<0.01	% $C_n/10K$
温度影響スパン	TK_C	<0.03	<0.01	% $C_n/10K$
入力抵抗	R_{LC}		650±6	Ω
出力抵抗	R_O	610±1	610±0.5	Ω
絶縁抵抗	R_{IS}		>5000x10 ⁹	Ω
印加電圧	B_u		4~24	V
最大印加電圧	U_{max}		28	V
補償温度範囲	B_T		-10~+55	°C
許容温度範囲	B_{Tu}		-30~+95	°C
保管温度範囲	B_{Ti}		-40~+95	°C

防爆構造 本質安全防爆構造 (ib) 検定合格証番号 TC17926号
 対象ガス又は蒸気の発火度及び爆発等級 II CT6 (弊社製バリヤPR1626/60と組合せ時)
 保護 IP68 / IEC529 (完全防水・水深 1.5m 10000h)
 材質 本体：ステンレス製 1.4542 (DIN 17 440) S604, S622(B.S.), 17 -4PH 相当
 ケーブル ポリエチレン、4芯シールドケーブル長さ 5m
 直径 6mm / ケーブル 4x0.35mm²
 結線仕様 印加電圧 +赤/-青 出力信号 +緑/-灰
 付属品 取扱説明書 1部

PR6246/12,22,32,52



項目		外形寸法図		REV	PRJ	
該当型式:PR6246/xxD1(12,22,32,52)		名称		1	☉	
該当型式:PR6246/xxC3(22,32,52)		ロードセル PR6246/12~/52		図番 S6246XX-0189		
該当型式:PR6246/xxC6(22,32,52)		Y.YAMASHITA 06/05/02 製図	T.TOYAMA 06/05/02 照査	H.HONDA 06/05/02 承認	尺度 1/2	単位 mm
 sartorius		ザルトリウス・インテック 株式会社 Sartorius Intec K.K.		ページ 1 / 1		



該当型式:PR6246/xyyy(xx:13,23,33 yy:D1,C3,C6)

項目
外形寸法図

名称
ロードセル PR6246/13~/33



sartorius

ザルトリウス・インテック 株式会社
Sartorius Intec K.K.

Y. YAMASHITA
06/05/02

T. TOOYAMA
06/05/02

H. HONDA
06/05/02

図番
S6246XX-0225

REV	PRJ
0	☐

製図	照査	承認	尺度 1/2	単位 mm	ページ 1 / 1
----	----	----	--------	-------	-----------