

取扱説明書

Sartorius Relay Box - YSB01

保護等級 IP66 ハウジング

6 リレー出力、6 オプトカプラ入力

目次

| | | |
|-----|-----------------------|---|
| 1 | 安全の手引き | 1 |
| 2 | 使用用途 | 2 |
| 3 | 取付 | 4 |
| 4 | 結線図 | 5 |
| 4.1 | オペレーティングモード 1 | 5 |
| 4.2 | オペレーティングモード 2 | 6 |
| 5 | オプションケーブルピンアサイン | 7 |
| 5.1 | YCC02-RELAIS01 | 7 |
| 5.2 | YCC02-RELAIS02 | 7 |
| 5.3 | YCCDI-03M5 | 8 |
| 6 | 仕様 | 9 |

1 安全の手引き

- 危険エリア・場所での使用は避けてください。
- リレーボックスの蓋を開ける前に必ずボックスを電源から切り離してください。
- 外部電源を使用する時、電源は規格 EN61326 の電源サージについて定めた条件を満たすものをご使用ください。
- YSB01 が主電源(IEC 364-4-41)と安全に絶縁されていない電源と接続されている場合、YSB01 のよく視認できる場所に危険電圧を示したラベルを貼ってください。
- 使用不可の状態: リレーモジュールが電源に接続され、かつ制御機器(秤もしくは指示計)に接続されていない時、リレーのステータスが定まらない状態にあるといえます。この状態では万が一にでもリレーが ON し、誤動作や感電の恐れが考えられますので、リレーボックス周りの作業を行うときは必ずボックスを電源から切り離してください。

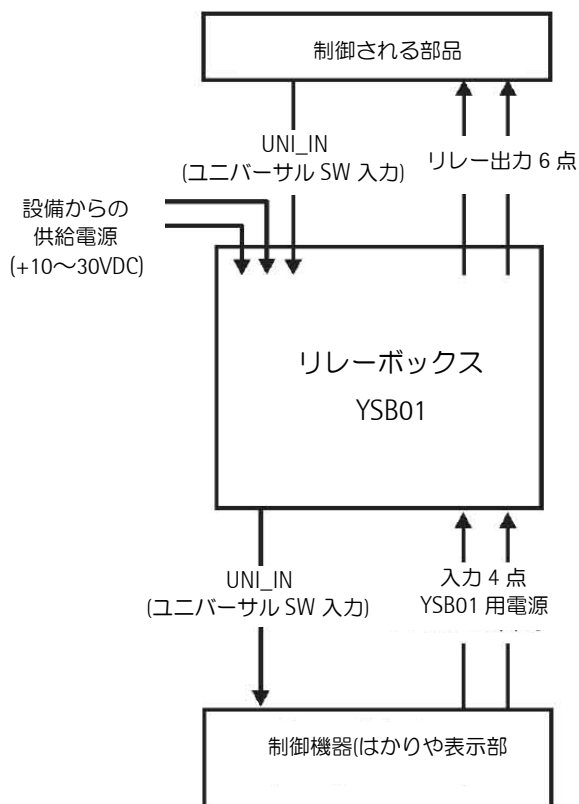


2 使用用途

YSB01 リレーボックスはザルトリウス表示部 (CIAS 2/3、Signum、Midrics) の外部制御機器として接続できるようデザインされています。

リレーボックスは 2 つのモードを持っており、次のいずれかのモードで動作します。

- **オペレーティングモード 1 (非データエンコード出力):** 最大 4 点のリレー出力で、4 つのコントロール信号によってダイレクトに出力します。入力はオプトカプラ絶縁による回路が構成されています。
- **オペレーティングモード 2 (データエンコード出力):** 最大 5 点のリレー出力で、制御機器からの 3 つの入力信号を組み合わせた結果を出力します。出力の内 1 点はコントロール信号によりダイレクトに出力します。入力はオプトカプラ絶縁による回路が構成されています。



リレー接点のクローズ状態はボックス内の LED によって表示されます。

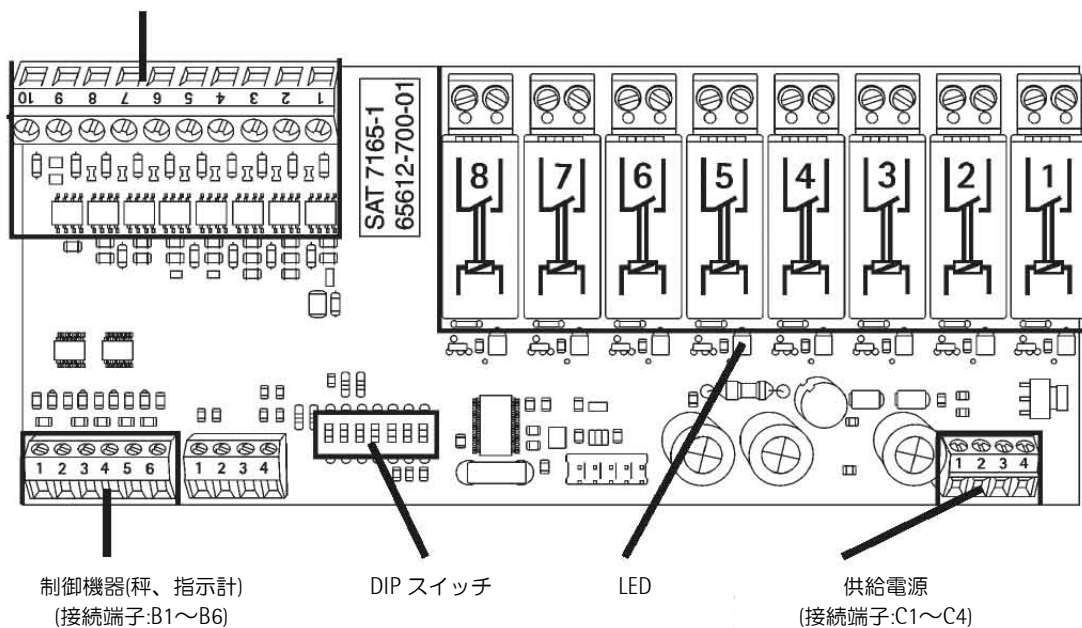
リレー出力は直接制御する機器に結線することができ、表示部や台はかりとの接続は下記のオプションケーブルを用いることで容易に接続することができます。

- YCC02-RELAIS01 - Combics 2/3 (CAISL2, CAISL3)、Signum 塗装鋼 接続ケーブル
- YCC02-RELAIS02 - Combics 2/3 (CAIS2, CAIS3)、Midrics 全シリーズ 接続ケーブル
- YCCDI-03M5 - Signum ステンレス鋼 オープンエンド 接続ケーブル

ボックス内配置図

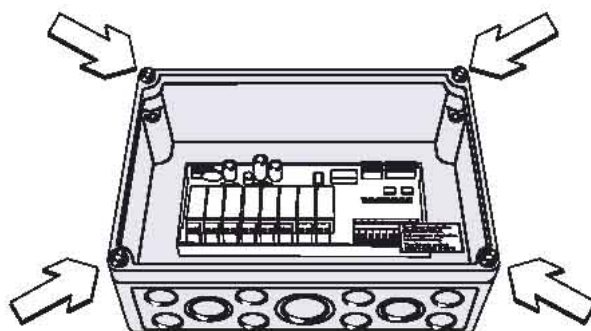
オプトカプラ入力と
設備側電源入力
(接続端子:A1~A10)

リレー出力



3 取付

- ボックスの蓋を開ける前にボックスを電源から切り離してください。
- 蓋を開けるには四隅のスクリューを外します。

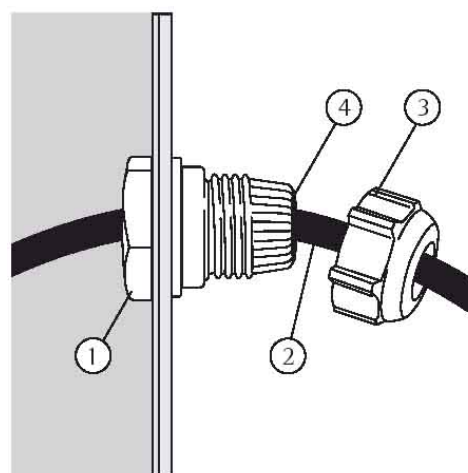


- ケーブルグランドとケーブルの取り付け

右図のようにケーブルグランド(M20x1.5)を取り付け穴に通し、①のナットを締め固定します。

ケーブルグランドにケーブルを通し、シーリングクランプ④がケーブル②を締め込むまで、ナット③を締めます。

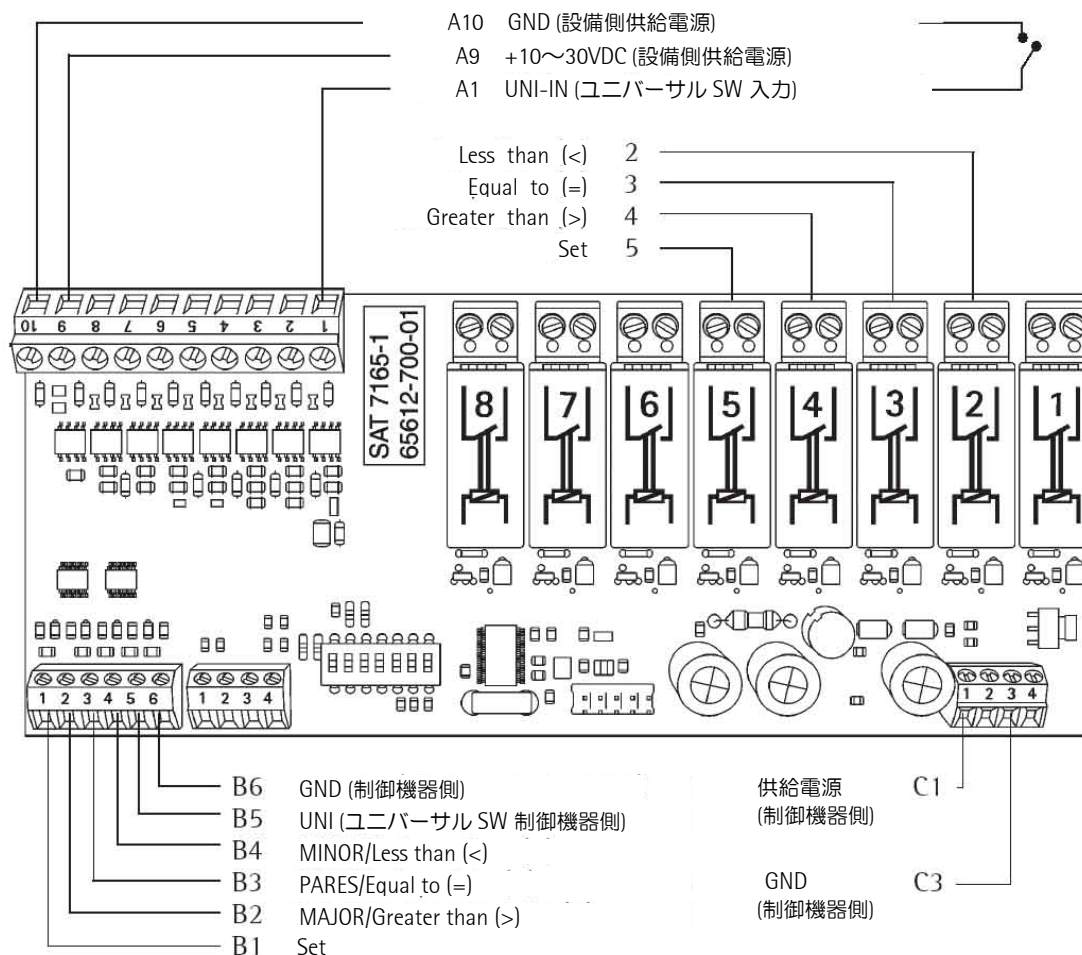
- 結線図に従いリレーカードに結線します。(結線図参照)



4 結線図

4.1 オペレーティングモード 1

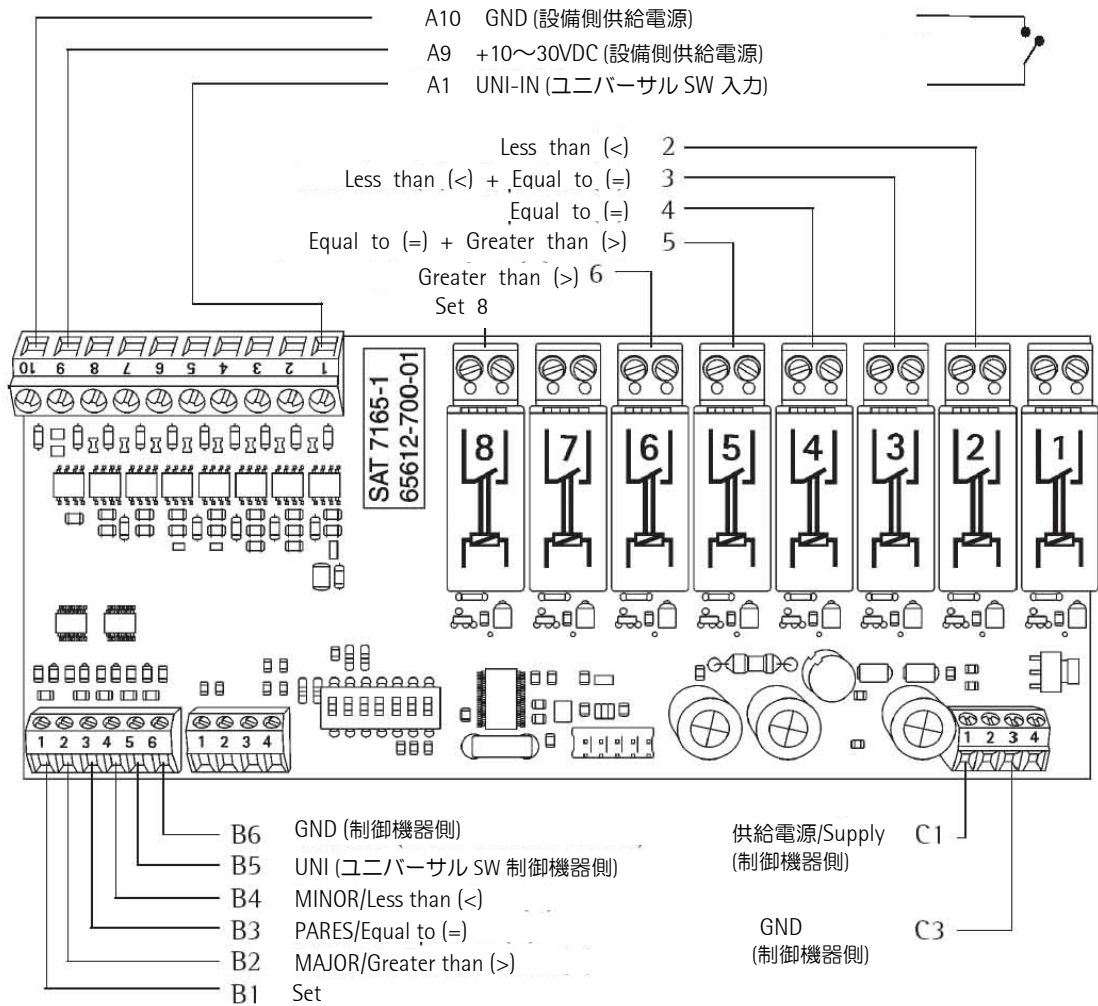
オペレーティングモード 1 (非データエンコード)で使用するために、DIP スイッチ全て(1~7)をオープン("Off")にします。



| | | |
|------------------------|----------------------------|-------|
| アプリケーション: | "配合" | |
| Corase flow/大投入 | コントロール信号: Less than (<) | リレー-2 |
| Fine flow/小投入 | コントロール信号: Equal to (=) | リレー-3 |
| Within tolerance/許容範囲内 | コントロール信号: Greater than (>) | リレー-4 |
| Filling active/配合アクティブ | コントロール信号: Set | リレー-5 |

4.2 オペレーティングモード 2

オペレーティングモード 2 (データエンコード)で使用するために、DIP スイッチ 4 以外をオープン("Off")にします。



| アプリケーション: | "分類" (5 classes/5 種) | |
|--------------------|---|-------|
| Class 1(第 1 種) | コントロール信号: Less than (<) | リレー-2 |
| Class 2(第 2 種) | コントロール信号: Less than (<) + Equal to (=) | リレー-3 |
| Class 3(第 3 種) | コントロール信号: Equal to (=) | リレー-4 |
| Class 4(第 4 種) | コントロール信号: Equal to (=) + Greater than (>) | リレー-5 |
| Class 5(第 5 種) | コントロール信号: Greater than (>) | リレー-6 |
| Ready/Set(レディ/セット) | コントロール信号: Set | リレー-8 |

5 オプションケーブルピンアサイン

5.1 YCC02-RELAIS01

Combics (CAISL2/ 3)、Signum 塗装鋼の COM1 インターフェースからリレーボックスへ接続するためのケーブルです。

| 機能 | 端子番号 | ケーブルラベル | D-sub25オスピン配列 | CAISL2, 3/ Signum |
|------------------------|------|----------|---------------|-------------------|
| ----- | | RS-485 + | RS-485 + | ----- |
| Ground | B6 | GND | GND | 4 |
| ----- | | RS-485 - | RS-485 - | ----- |
| MINOR (Less than <) | B4 | MINOR | Lower | 16 |
| PARES (Equal to =) | B3 | PARES | Same | 17 |
| MAJOR (Greater than >) | B2 | MAJOR | Higher | 18 |
| SET | B1 | SET | SET | 19 |
| UNI | B5 | UNI-IN | Universal IN | 15 |
| Ground | C3 | COM | COM | 21 |
| Supply voltage | C1 | LINE | LINE | 24 |
| ----- | | | Shield | 1 |

未使用の信号線の末端は絶縁処理してください。

5.2 YCC02-RELAIS02

Combics (CAIS2/ 3)、Midrics 全シリーズの COM1 インターフェースからリレーボックスへ接続するためのケーブルです。

| 機能 | 端子番号 | ケーブルラベル | 表示部内端子番号 | CAIS2, 3/ Midrics (Uni-Com) |
|------------------------|------|----------|--------------|-----------------------------|
| ----- | | RS-485 + | RS-485 + | ----- |
| Ground | B6 | GND | GND | 15 5 |
| ----- | | RS-485 - | RS-485 - | ----- |
| MINOR (Less than <) | B4 | MINOR | Lower | 17 7 |
| PARES (Equal to =) | B3 | PARES | Same | 18 8 |
| MAJOR (Greater than >) | B2 | MAJOR | Higher | 19 9 |
| SET | B1 | SET | SET | 20 10 |
| UNI | B5 | UNI-IN | Universal IN | 16 6 |
| Ground | C3 | COM | COM | 8 13 |
| Supply voltage | C1 | LINE | LINE | 10 20 |
| ----- | | | Shield | |

未使用の信号線の末端は絶縁処理してください。

5.3 YCCDI-03M5

Signum ステンレス鋼のCOM1 インターフェースからリレーボックスへ接続するためのケーブルです。

| 機能 | 端子番号 | ケーブル端色 | 丸コネクター12ピン |
|------------------------|--------|-----------|------------|
| MAJOR (Greater than >) | B2 | Brown | A |
| ----- | | Red | B |
| ----- | | Magenta | C |
| ----- | | Yellow | D |
| Ground | B6, C3 | Green | E |
| ----- | | Blue | F |
| MINOR (Less than <) | B4 | Violet | G |
| ----- | | Gray | H |
| PARES (Equal to =) | B3 | White | J |
| UNI | B5 | Black | K |
| SET | B1 | Gray/Pink | L |
| Supply voltage | C1 | Red/Blue | M |

未使用の信号線の末端は絶縁処理してください。

6 仕様

| | |
|------------|------------|
| 入力(オプトカプラ) | |
| ロジック極性 | Low アクティブ |
| 入力ロジック ON | 0～+5V |
| 入力ロジック OFF | +11～+30V |
| 供給電圧 | +10～+30VDC |
| 消費電力 | 0.9Wmax. |

| | |
|--------------|---------------------|
| 出力(リレー) | |
| 最大荷電 | 250VAC/3A; 30VDC/3A |
| 寿命(開閉数 max.) | およそ 100 万回 |

| | |
|------|------------|
| 電源 | |
| 供給電圧 | +10～+30VDC |
| 消費電力 | 3.0Wmax. |

| | |
|-------------|------------------|
| 許容保管温度 | -25～+80℃ |
| 動作温度範囲 | -10～+70℃ |
| 外形寸法 | 254 x 180 x 90mm |
| ハウジング | FRP 製ハウジング(IP66) |
| ケーブルグランド(2) | M20 x 1.5 |

ザルトリウス・メカトロニクス・ジャパン株式会社

東京オフィス

〒140-0001

Tel: (03) 3740-5174

東京都品川区北品川 1-18-11 Daiwa 品川 North ビル 4F

Fax: (03) 3740-5406

大阪オフィス

〒532-0003

Tel: (06) 6350-3809

大阪市淀川区宮原 4-3-39 大広新大阪ビル 3 階

Fax: (06) 6396-6686

ウェブサイト 英語

<http://www.sartorius.com/>

日本語

<http://www.sartorius.co.jp/>